

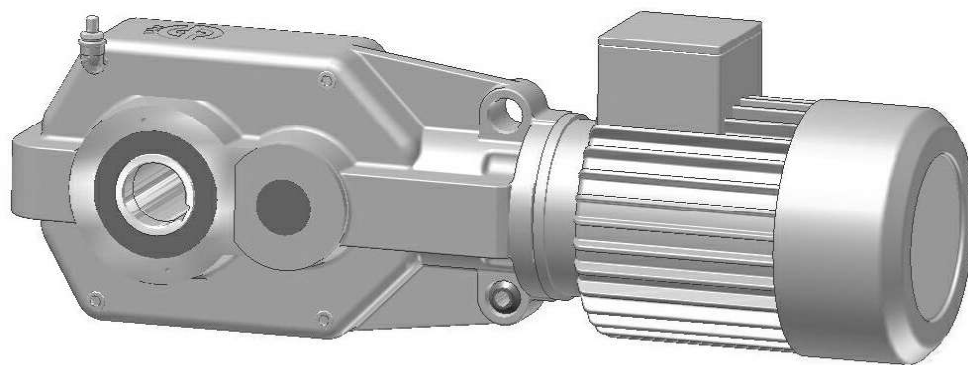


*Die treibende Kraft.*

# **QuarryMaster®**

## **Transportbandaandrijvingen**

### **Gebruiksaanwijzing**



**06**  
**NL**

Uitgave 05/13

---

Stiebel-Getriebebau GmbH & Co. KG - Industriestraße 12 - D-51545 Waldbröl

Telefon +49 22 91 7 91-0 - Fax +49 22 91 7 91-290

Email: [info@stiebel.de](mailto:info@stiebel.de) - Internet: [www.stiebel.de](http://www.stiebel.de)



## 1. Technische gegevens

Andere gegevens, zoals bijvoorbeeld aanbouwmaten, moeten worden afgeleid uit de catalogus of de CD, die bij de fabrikant kan worden aangevraagd.

## Inhoud

1.	Technische gegevens	
2.	Voorwoord	3
3.	Doelmatig gebruik	3
4.	Transport en opslag	3
5.	Montage en ingebruikname	4
6.	Ombouwingen en veranderingen	7
7.	Onderhoudsinstructies	8
8.	Vervangingsonderdelen en reparatie	8
9.	Smeermiddelen	9
10.	Tekening van vervangingsonderdelen	10
	Smeermiddeltabel	14

## 2. Voorwoord

Deze gebruiksaanwijzing bevat belangrijke instructies om de tandwielkast en de installatie veilig, deskundig en zuinig te gebruiken.

De inachtneming ervan helpt om gevaren en schade te vermijden. Reparatiekosten en uitvaltijden worden verminderd, de betrouwbaarheid en levensduur van de tandwielkast verhoogd.

**Belangrijk:** De met dit symbool  gekenmerkte informatie moet absoluut gelezen worden. Deze waarschuwt voor gevaren.

## 3. Doelmatig gebruik


Het doelmatig gebruik van de tandwielkasten van de bouwserie QuarryMaster is de aandrijving van continutransporteurs. Als transportgoed wordt zand en aarde onder normale omstandigheden aangenomen. De tandwielkasten werken in de open omgevingslucht. Bij afwijkende inzetdoeleinden, transportgoederen en omgevingsvoorwaarden zijn in afzonderlijke gevallen speciale constructieve maatregelen vereist. In deze gevallen wordt verzocht om overleg te plegen.

Het voornoemde product is bedoeld voor de inbouw in een machine. De ingebruikname is verboden, tot werd vastgesteld dat de machine waarin het product moet worden ingebouwd, voldoet aan de bepalingen van de EG-machinerichtlijn.

Het product mag alleen voor het overeengekomen, technisch voorziene doel gebruikt worden. Het apparaat mag niet met vermogens, koppels, toeren-tallen of uitwendige belastingen werken, die het

## 4. Transport en opslag

### Transport

 Voor de veilige hantering moeten de aangebrachte hijsogen resp. -tappen of schroefdraadboringen gebruikt worden. Aan de tandwielkasten aangebrachte hijsogen en dergelijke hulpmiddelen zijn slechts ontworpen voor het gewicht van de tandwielkasten; ze mogen niet gebruikt worden om aanbouwdelen zoals motoren, trommelassen en dergelijke op te tillen.

Als met deze waarschuwingen geen rekening wordt gehouden, dan kan er persoonlijke of materiële schade ontstaan!


**Opmerking:** De inhoud van deze gebruiksaanwijzing is auteursrechtelijk beschermd. Buiten ons weten en zonder onze toestemming mogen afbeeldingen, tekeningen en gegevens uit deze gebruiksaanwijzing niet verveelvoudigd noch aan derden of aan concurrerende firma's meegedeeld of toegankelijk gemaakt worden (© 2001 en § 18 Wet tegen oneerlijke concurrentie).

constructieveontwerp (zie technische gegevens resp. catalogus) overschrijden. Inbouw en ingebruikname mogen alleen gebeuren door gekwalificeerd vakpersoneel.

De geldende nationale, plaatselijke en installatiespecifieke voorschriften en eisen ter preventie van ongevallen moeten worden nageleefd.

Gekwalificeerd personeel zijn personen die op basis van hun opleiding, ervaring en instructie en van hun kennis van de geldende normen, bepalingen, voorschriften ter preventie van ongevallen en van bedrijfsomstandigheden door degene die verantwoordelijk is voor de veiligheid van de installatie, gemachtigd zijn om de vereiste werkzaamheden uit te voeren en die daarbij mogelijke gevaren herkennen en vermijden kunnen.

Er mogen alleen geschikte en technisch onberispelijke hijswerktuigen en lastopnamemiddelen (b.v. kabels, ringschroeven enz.) met voldoende draagkracht gebruikt worden! Zie gewichtsopgave in de technische gegevens resp. op het typeplaatje. De gewichtsopgaven zijn gegevens bij benadering.

 Niet onder zwevende lasten komen of werken!

## Opslag


De opslag van de levering tot aan de ingebruikname moet gebeuren in droge, stof- en stootvrije ruimtes. Bij afwijkende opslagvoorwaarden moet eerst geïnformeerd worden bij de fabrikant.


## Corrosiebescherming


De standaardconservering van de assen, holle assen enz. is onder de hiervoor genoemde voorwaarden maximaal één jaar effectief. Hij is niet geschikt voor opslag buiten.

## 5. Montage en ingebruikname


Montage en ingebruikname mogen alleen worden uitgevoerd door gekwalificeerd vakpersoneel.


 **Vóór de ingebruikname, ook het proefdraaien, moet gegarandeerd zijn dat er geen gevaar kan uitgaan van bewegende en roterende delen (b.v. assen, koppelingen enz.). Dat wil zeggen dat de vereiste aanraakbescherming aangebracht of een gevaarlijke nadering uitgesloten moet zijn. Bij het proefdraaien zonder aanbouwelementen moeten de spieën in de asuiteinden tegen eruit slingeren beveiligd worden.**


 **Vóór de ingebruikname moet gegarandeerd zijn dat de tandwielkast is gevuld met de voorgeschreven hoeveelheid smeermiddel. Tandwielkasten die besteld werden zonder olievulling, zijn bij de levering gekenmerkt met een label.**


 **Zonder olievulling !**

Oliehoeveelheid en oliekwaliteit zie typeplaatje of technische gegevens.

 **Voor aangebouwde elektrisch aangedreven inrichtingen en hulpaggregaten, zoals b.v. elektromotoren, remmen, zachte aanloop- of frequentiebesturingen, moeten absoluut de bijhorende en bijgevoegde aparte gebruiksaanwijzingen in acht worden genomen. Er moet met name rekening worden gehouden met de veiligheidsinformatie voor elektrische bedrijfsmiddelen. Werkzaamheden aan de elektrische uitrustingen mogen alleen worden uitgevoerd door een elektricien conform de elektrotechnische regels.**

 **Voordat er werkzaamheden aan de tandwielkast of aan aangebouwde uitrustingen worden uitgevoerd, moet de stroomvoeding uitgeschakeld zijn. Er moeten preventieve maatregelen getroffen worden tegen onopzettelijk inschakelen. Waar noodzakelijk moet met mechanische middelen (speciale inrichtingen, steunen enz.) gegarandeerd worden dat de machine niet kan bewegen of roteren.**

 **De tandwielkast nooit zonder ontluchtingsfilter laten werken, omdat de bij de verwarming van de tandwielkast optredende overdruk anders een olie lekkage veroorzaakt.**

 **Na langer bedrijf kunnen smeermiddel en oppervlak van de tandwielkast temperaturen bereiken, die verbrandingen aan de huid tot gevolg hebben.**

Machines Waarin deze tandwielkasten zijn ingebouwd, kunnen luide geluiden genereren, die bij langere blootstelling het gehoor beschadigen. In dit geval moet het bedieningspersoneel een gehoorbescherming dragen. Om het geluid te verminderen moeten alle technische mogelijkheden met inachtneming van de wettelijke voorschriften gebruikt worden.

### Technische informatie

Behuizing: buigstijve, gedeelde behuizing van grijs gietijzer of aluminium  
Vertanding: schuin vertande tandwielen  
Smering: oliebadompelsmering

## Aanbouw en montage van meertrapstandwielkasten met cilindrische wielen

Opsteektandwielkasten worden met de holle as direct op de aandrijfas van een aggregaat gestoken en beveiligd tegen loskomen. Het reactiemoment wordt opgevangen met de geïntegreerde koppelseun, z. afb. 5, pagina 15.

Om een wrijvingsloze montage te garanderen moeten absoluut alle toleranties worden aangehouden!

Holle as spiegleuf:

spiegleuven volgens DIN 6885 bl. 1

Asstomp:  $\varnothing \leq 50$  ISO k6

$\varnothing > 50$  ISO m6

Holle as krimpschijf:

Asstomp h7

Ruwe diepte: Asstomp: Rt = max 16  $\mu$ m

Vóór de montage de oppervlakken, randen van asstomp en spie controleren op beschadigingen, eventuele beschadigingen elimineren. Bij spieverbindingen de asstomp bestrijken met witte, vaste smeerpasta (b.v. Optimol White T). De pasta vergemakkelijkt het opsteken van de tandwielkast en verhindert corrosie, die een latere demontage aanzienlijk zou bemoeilijken. Krimpschijfverbindingen moeten schoon en vetvrij zijn.

Het omleggen mag niet gebeuren met slagen, omdat daardoor behuizing en lager beschadigd of vernield kunnen worden.

Schroefdraadspil in de centreerboring van de aandrijfas schroeven en de tandwielkast met behulp van schijf en zeskantmoer erop schuiven, z. afb. 1, pagina 15. Men moet erop letten dat as en holle as niet kantelen en daardoor beschadigd raken.

Bij de montage moet men er verder op letten dat de asdichtringen niet vervuild, beschadigd of met verf bestreken worden. Bij het schilderen van de aggregaten moeten dichtringen en loopvlakken van de assen afgedekt of met vet beschermd worden. Alleen zo worden beschadigingen en dus olie verliezen vermeden.

Vervolgens de tandwielkasten met behulp van een zeskantschroef en een schijf borgen (z. afb. 2, pagina 15)

## Montage van de krimpschijven

De krimpschijven worden klaar voor montage en van binnen goed ingevet geleverd. Wel moeten de om transportredenen tussen de buitenringen van de krimpschijven aangebrachte afstandsstukken vóór het aandraaien van de spanschroeven verwijderd worden. Als de krimpschijven op het te spannen naafdeel worden gezet, moet de zitplaats van het naafdeel voor de krimpschijf worden ingevet. In de buurt van de zitplaats van de krimpschijf moet de boring van de naaf en van de as natuurlijk vetvrij zijn.



Draai nooit de schroeven van de krimpschijf aan, voordat de verbinding volledig gemonteerd is: krimpschijf en naaf zouden blijvend vervormd en onbruikbaar kunnen worden.

## Spannen van de krimpschijven

Spanschroeven met een voldoende lange sleutel en in meerdere stappen gelijkmatig één voor één aandraaien, waarbij men erop moet letten dat de schijven planparallel ten opzichte van elkaar blijven. Een aandraaihoek van ongeveer 30° is meestal een bruikbare gemiddelde waarde. Ten slotte voor alle schroeven controle van het voorgeschreven draaimoment met een draaimomentsleutel.

### Aandraaimomenten:

#### Schroefkwaliteit 10.9

M5: 4 Nm; M6: 12 Nm; M8: 30 Nm; M10: 59 Nm  
M12: 100 Nm; M16: 250 Nm; M20: 490 Nm

#### Schroefkwaliteit 12.9

M6: 13 Nm; M8: 32 Nm; M10: 65 Nm; M12: 120 Nm;  
M16: 290 Nm; M20: 570 Nm

## Inbouwsituaties

De meertrapstandwielkasten met cilindrische wielen van de bouwserie QuarryMaster® kunnen zonder verandering van de oliehoeveelheid (zie typeplaatje) werken in de inbouwsituaties met het codecijfer 1-4. Rekening houden met de maximaal toegestane schuinstand!

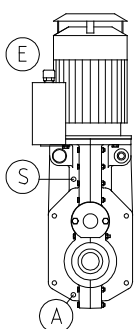
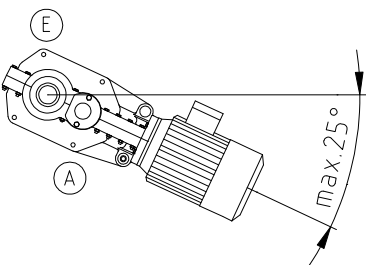
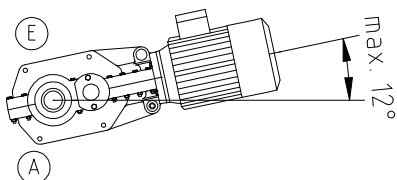
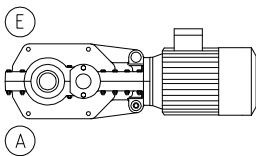
Bij uitvoering met remmotor de tandwielkast niet inbouwen met naar beneden geneigde motor, aangezien bij slijtage van dichtingen uittredende olie de werking van de rem kan beïnvloeden.

Bij inbouwsituatie V1 (codecijfer 5-8) moet er smeermiddel worden ingegoten tot aan de oliestandboring. De ontluftung moet aan de met E gemarkeerde plaats in het olie-expansievat geschroefd zijn.

E → Pos. ontluftung

A → Pos. olieaflaat

S → Pos. oliestand



**inbouwsituatie V1**

## Terugloopblokkering

### Blokkeerrichting

Het voorlaatste cijfer van het type-nr. is het codecijfer voor de aanbouwsituatie.

Voorbeeld: type K055.073.040P10000 ② 4

Pijl = bandlooprichting

### Codecijfers



### Codecijfers inbouwsituatie V1



Bij tandwielkasten met terugloopblokkering de draairichting van de motor resp. van het net vaststellen met een draaiveldmeetapparaat. Bij motoren die 400/690 V gewikkeld zijn, kan de draairichting door kortstondige aanloop in sterschakeling vastgesteld worden.

⚠ Een start van de motor met volle krachtontneming tegen de blokkeerrichting van de tandwielkast in leidt tot beschadiging of vernieling van de terugloopblokkering! Geen recht op garantie!

⚠ Indien tandwielkasten zijn uitgerust met een terugloopblokkering, dan moet gegarandeerd worden dat er in het geval van een uitval van de terugloopblokkering geen personeel in gevaar wordt gebracht en er geen materiële schade kan ontstaan. De terugloopblokkering is niet geschikt als beveiliging bij onderhouds- en reparatiewerkzaamheden; hiervoor zijn extra mechanische inrichtingen vereist.



## Montage van de terugloopblokkering

De terugloopblokkering bestaat in wezen uit drie onderdelen: buitenring van de terugloopblokkering (1), blokkeerelement (2), binnenring (3). Deze onderdelen, met name het blokkeerelement, zijn erg gevoelig voor slagen en stoten en moeten daarom uiterst zorgvuldig behandeld worden. Als de terugloopblokkering defect zou zijn, dan moeten ten minste de onderdelen 1, 2 en 3 vervangen worden. Als vervangingsonderdeel wordt een bouwset terugloopblokkering geleverd, die alle noodzakelijke onderdelen bevat. Alle onderdelen moeten zorgvuldig tegen vervuiling, b. v. door zand of stof, beschermd worden.

### Montage

Buitenring van de terugloopblokkering of de afsluitkap demonteren van de tandwielkast.

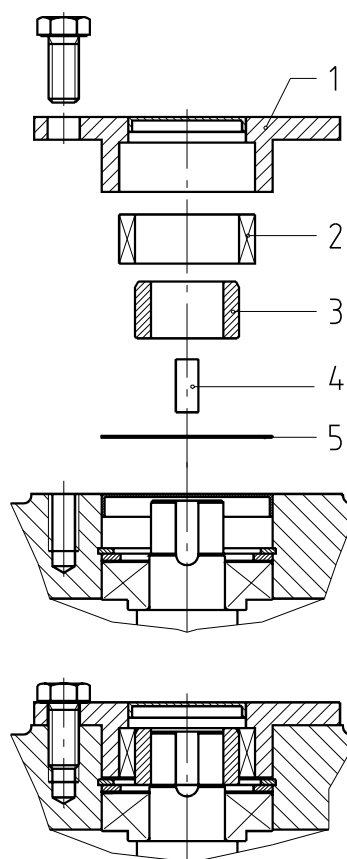
Blokkeerrichting bij geassembleerde terugloopblokkering vaststellen door de binnenring te draaien en laten overeenstemmen met de gewenste blokkeerrichting. Opgelet: Elke tandwieltrap verandert de draairichting. Stel de draairichting van de as waarop de terugloopblokkering zit, zorgvuldig vast. Leid de binnenring door hem licht te draaien in het blokkeerelement; gebruik geen geweld. Door het blokkeerelement 180° te draaien wordt de blokkeerrichting veranderd!

De spie (4) aanbrengen in de as van de tandwielkast, de binnenring op de as zetten en voorzichtig erin slaan tot hij ertegenaan ligt. Aanwijzing: De binnenring verwarmen tot ca. 80-100 °C; dat vergemakkelijkt het aanbrengen op de as van de tandwielkast. Vóór de montage van het blokkeerelement moet de binnenring weer zijn afgekoeld.

## 6. Ombouwingen en veranderingen

Geen veranderingen, aan- en ombouwingen die de veiligheid kunnen beïnvloeden, uitvoeren aan de tandwielkast of aan componenten zonder toestemming van de fabrikant!

Met name bestaande bescherminrichtingen (b. v. afdekkingen, overbelastingsbeveiliging) mogen niet verwijderd of veranderd worden.



Axiale schijf (5) aanbrengen in de boring.

De buitenring van de terugloopblokkering indichten; wij raden daarvoor anaërobe eencomponentendichtstoffen, b. v. Loctite 573, aan.


Gecompleteerd terugloopblokkeringssdeksel met lichte draaibewegingen over de binnenring in de behuizing leiden en vastschroeven.


De demontage gebeurt in omgekeerde volgorde; om de binnenringen van de terugloopblokkering eraf te trekken zijn bij de fabrikant speciale aftrekkers verkrijgbaar.


Tijdens de garantieperiode mogen de transmissies alleen met onze uitdrukkelijke toestemming worden geopend, anders komt elk recht op garantie te vervallen.

## 7. Onderhoudsinstructies

De tandwielkasten zijn geconcipeerd voor minimale onderhoudswerkzaamheden; op sommige punten moet echter niettemin gelet worden.

 Regelmatige olieerversing zie hoofdstuk 9. Smeermiddelen.

 Als er olie ververst, ingegoten, afgelaten of als er oliemonsters genomen worden, dan moet gegarandeerd worden dat er geen olie in de grond, in het grond- of oppervlaktewater of in de riolering terecht kan komen.

 Ter vermindering van schade door oververhitting moeten vuil en stofafzettingen regelmatig verwijderd worden van het oppervlak van de tandwielkasten en de elektromotoren.

Indien mogelijk moet er dagelijks een visuele controle worden uitgevoerd.

Vortijdige uitval van tandwielkasten kan optreden door drooglopen, door olieverslies, door het binnendringen van water in de behuizing of door vreemde voorwerpen in de smeermiddelvulling.


## 8. Vervangingsonderdelen en reparatie


Vervangingsonderdelen moeten voldoen aan de door de fabrikant vastgelegde eisen. Dit is bij originele vervangingsonderdelen altijd gegarandeerd.

Bij bestellingen van vervangingsonderdelen moet de benaming van de onderdelentekening, het typenummer en het serienummer worden vermeld (zie typeplaatje resp. Technische gegevens). Onderdelentekeningen en lijsten van vervangingsonderdelen zie pagina's 10 - 13.


Reparaties resp. revisies worden door de fabrikant op korte termijn uitgevoerd.

Voor schade als gevolg van ondeskundige reparatie of de inzet van niet-originele onderdelen aanvaardt Stiebel geen aansprakelijkheid.

 De geldende nationale, plaatselijke en installatiespecifieke voorschriften en eisen ter preventie van ongevallen en ter bescherming van het milieu moeten in acht worden genomen.

 Om storingen te voorkomen is het noodzakelijk om de voorgeschreven onderhouds- en inspectiemaatregelen regelmatig uit te voeren. Veranderingen ten opzichte van het normale bedrijf (hogere krachtontneming, temperaturen of slingeringen, ongewone geluiden of geuren, reacties van bewakingsinrichtingen enz.) duiden erop dat de werking is beïnvloed. Ter vermindering van storingen die zware persoonlijke en materiele schade zouden kunnen veroorzaken, moet het verantwoordelijke onderhoudspersoneel in zulke gevallen onmiddellijk op de hoogte worden gesteld. In geval van twijfel moet de betreffende inrichting onmiddellijk uitgeschakeld en beveiligd worden.

Zorg bij eigen reparaties voor een veilige en milieuvriendelijke verwerking van hulpstoffen en vervangingsonderdelen.

 Langdurig contact met smeermiddelen kan huidverwondingen veroorzaken. Beschermende huidzalf gebruiken. Na langer bedrijf kunnen smeermiddelen en het oppervlak van de tandwielkast temperaturen bereiken, die verbrandingen aan de huid kunnen veroorzaken. Bij werkzaamheden aan hete onderdelen moet beschermende kleding worden gedragen, b. v. veiligheidshandschoenen. Vóór het begin van de reparatie de transmissie laten afkoelen

## Demontage van de tandwielkasten

Zeskantschroef, schijf, borgring of de krimpschijf demonteren. Net zoals bij het spannen moet ook het losdraaien van de krimpschijfschroeven gelijkmatig in meerdere stappen gebeuren, opdat de schijven niet schuin komen te zitten.

Holle as spiegleuf: In de holle as een schijf met de juiste diameter met schroefdraad erin leiden. De schijf bevestigen met behulp van de borgring. Tandwielkast dan met een schroefdraadspil tegen de asstomp afdrukken, waarbij de centreerboring tegen beschadiging beschermd moet worden (z. afb. 3, pagina 15).

Holle as krimpschijf: Een ring op de askraag steken en bevestigen met een borgring. Aan deze ring wordt een schijf met schroefdraadboring

geschroefd, waarin de schroefdraadspil voor het afdrukken gezet wordt (z. afb. 4, pagina 15).

Bij de demontage moet men erop letten dat de tandwielkast niet op de as kantelt, d.w.z. hij moet op tijd met geschikte hijswerktuigen beveiligd worden.

De geldende nationale, plaatselijke en installatie-specifieke voorschriften en eisen ter preventie van ongevallen en ter bescherming van het milieu moeten in acht worden genomen.

## 9. Smeermiddelen

### Smeermiddelevulling

De tandwielkasten worden, indien niet uitdrukkelijk anders besteld, geleverd met olievulling. In de regel betreft het minerale transmissieolie CLP 220 DIN 51517. Deze kwaliteit is geschikt voor normale bedrijfsvoorwaarden bij een omgevingstemperatuur van -10 tot 40 °C. Bij speciale bedrijfs- en inzetvoorwaarden moet overleg worden gepleegd met de fabrikant. Olieresp. tandwielkasttemperaturen tot 80 °C zijn niet ongewoon en hebben geen negatieve invloed op de werking van de tandwielkasten.

De gebruikte smeeroles moeten voldoen aan de minimumeisen volgens DIN 51517, deel 3 resp. ISO/DP 6743-6 voor minerale smeeroles CLP. De ISO-viscositeitsclassificatie komt overeen met DIN 51519 resp. ISO 3448.

De fabrikanten van de smeermiddelen bevelen de in de smeermiddeletabel (p. 14) opgesomde producten aan.

De fabrikant van het smeermiddel is verantwoordelijk voor de kwaliteit en de technische geschiktheid van zijn product.

De keuze voor synthetische smeeroles PGLP, PAO resulteert uit de speciale operationele voorwaarden van de transmissie, met name de omgevingstemperatuur.

### Smeermiddeleverversing

De eerste olieversing moet gebeuren binnen de eerste 500 bedrijfsuren, daarna:

- om de 12 maanden bij minerale olie
- om de 24 maanden bij synthetische olie

Het smeermiddel moet indien mogelijk in bedrijfs-warme toestand worden afgelaten, opdat een volledige versing van het oude smeermiddel gegarandeerd is. Aanbeveling: Bij sterk vervuilde olie de tandwielkast spoelen met nieuw smeermiddel.

Vullen met nieuwsmeermiddel: hoeveelheid en kwaliteit van de olie zie typeplaatje of Technische gegevens. Oliepeil controleren door de overloopschroef los te draaien of met behulp van de oliepeilstaaf, voor zover deze inrichtingen tot de uitrusting behoren.

### Mengbaarheid van smeermiddelen:

Synthetische smeermiddelen niet met elkaar of met minerale smeermiddelen mengen! Polyalphaolefines (PAO) kunnen in de regel met minerale oles gemengd worden.

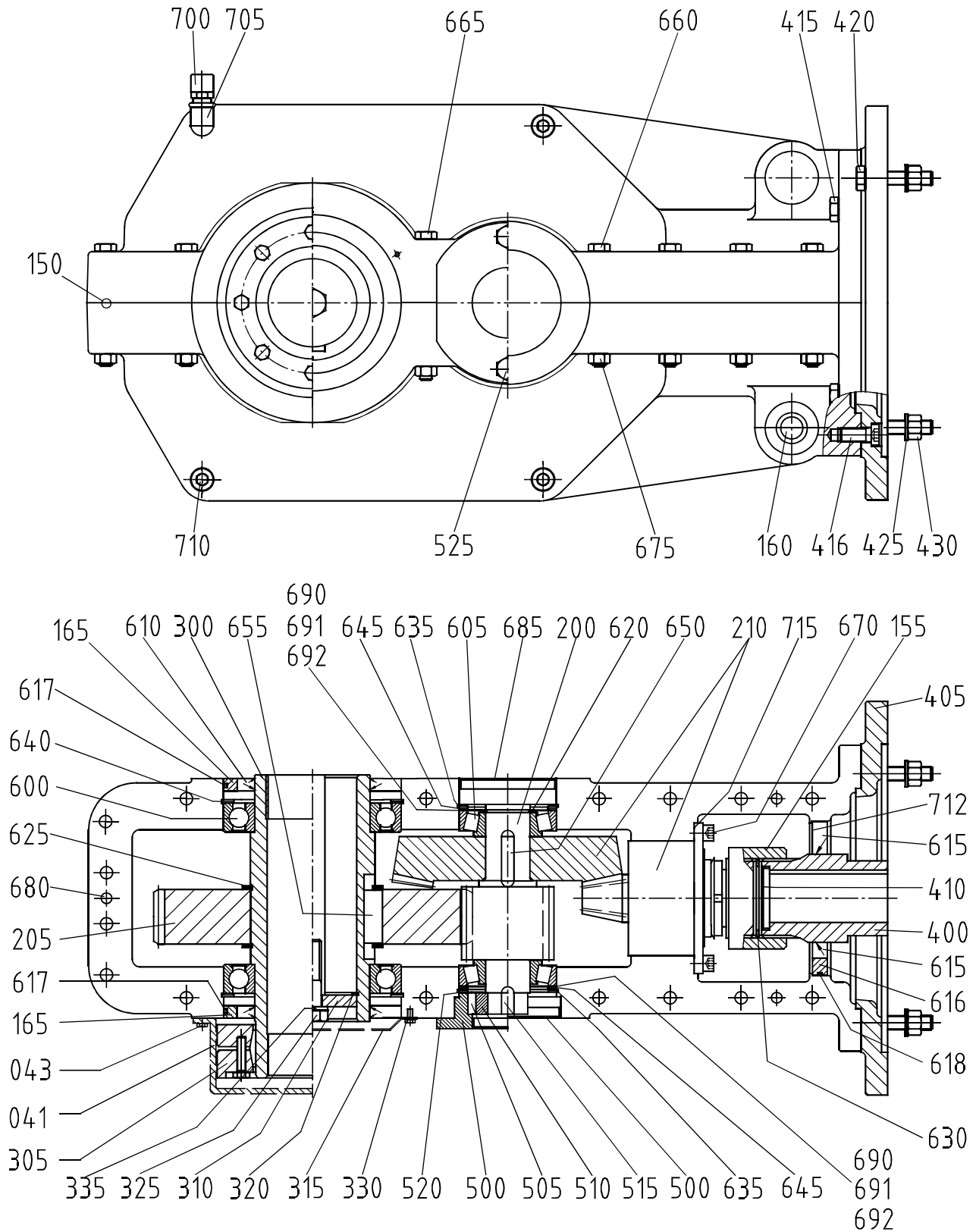
Of oles kunnen worden gemengd, kan alleen de fabrikant van de smeermiddelen op verantwoorde wijze beoordelen.



Als van soort smeermiddel wordt gewisseld (minerale olie, PGLP of PAO, PGLP), dan moet de transmissie met het nieuwe smeermiddel worden gespoeld.

Spoelolie erin gieten tot aan het voorgeschreven oliepeil. Transmissie ca. 15 minuten zonder last laten werken, vervolgens spoelolie afdalen en vullen met nieuw smeermiddel.

**10. Tekening van vervangingsonderdelen, afbeelding 1**



Pos.	Benaming
150	behuizing
155	koppelingsmof
160	elastische bus
165	reduceerring
200	rondselas
205	recht tandwiel
210	module kegelwielset
300	holle as
305	krimpschijf
310	geperforeerde schijf
315	beschermdeksel
320	borgring
325	zeskantschroef
330	zeskantschroef
335	veerring
400	koppelingsstuk
405	aanbouwflens
410	afsluitkap
415	zeskantschroef
416	inbusschroef
420	zeskantschroef
425	schijf
430	zeskantmoer
500	buitenring van de terugloop- blokkering/afsluitkap
505	blokkeerelement
510	binnenring van de terugloop- blokkering
515	spie
520	axiale schijf

Pos.	Benaming
525	zeskantschroef
600	groefkogellager
605	kegelrollager
610	radiale asdictring
615	radiale asdictring
616	reduceerring
617	O-ring
618	O-ring
620	borgring
625	borgring
630	borgring
635	borgring
640	borgring
645	steunschijf
650	spie
655	spie
660	zeskantschroef
665	zeskantschroef
670	inbusschroef
675	zeskantmoer
680	paspen
685	afsluitkap
690, 691, 692	passchijven
700	ontluchttingsfilter
705	bochtstuk
710	afsluitschroef
712	passchijf
715	passchijf

## 10. Tekening van vervangingsonderdelen, afbeelding 2

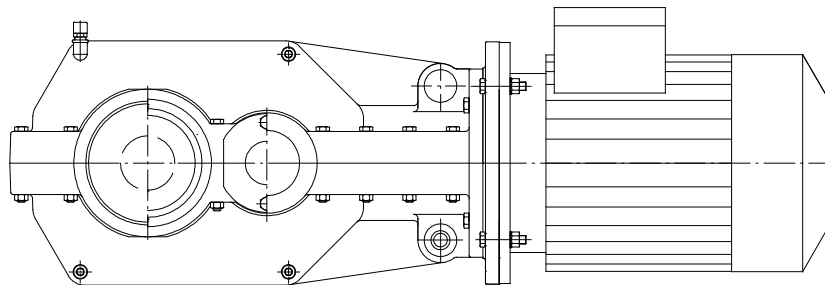
### Aanbouwsituatie conf. codecijfers 1-4, horizontaal

Componenten, pos. 150-715  
zie pagina 10

Elektromotor / Remmotor, pos. 10

Externe ventilator, pos. 20

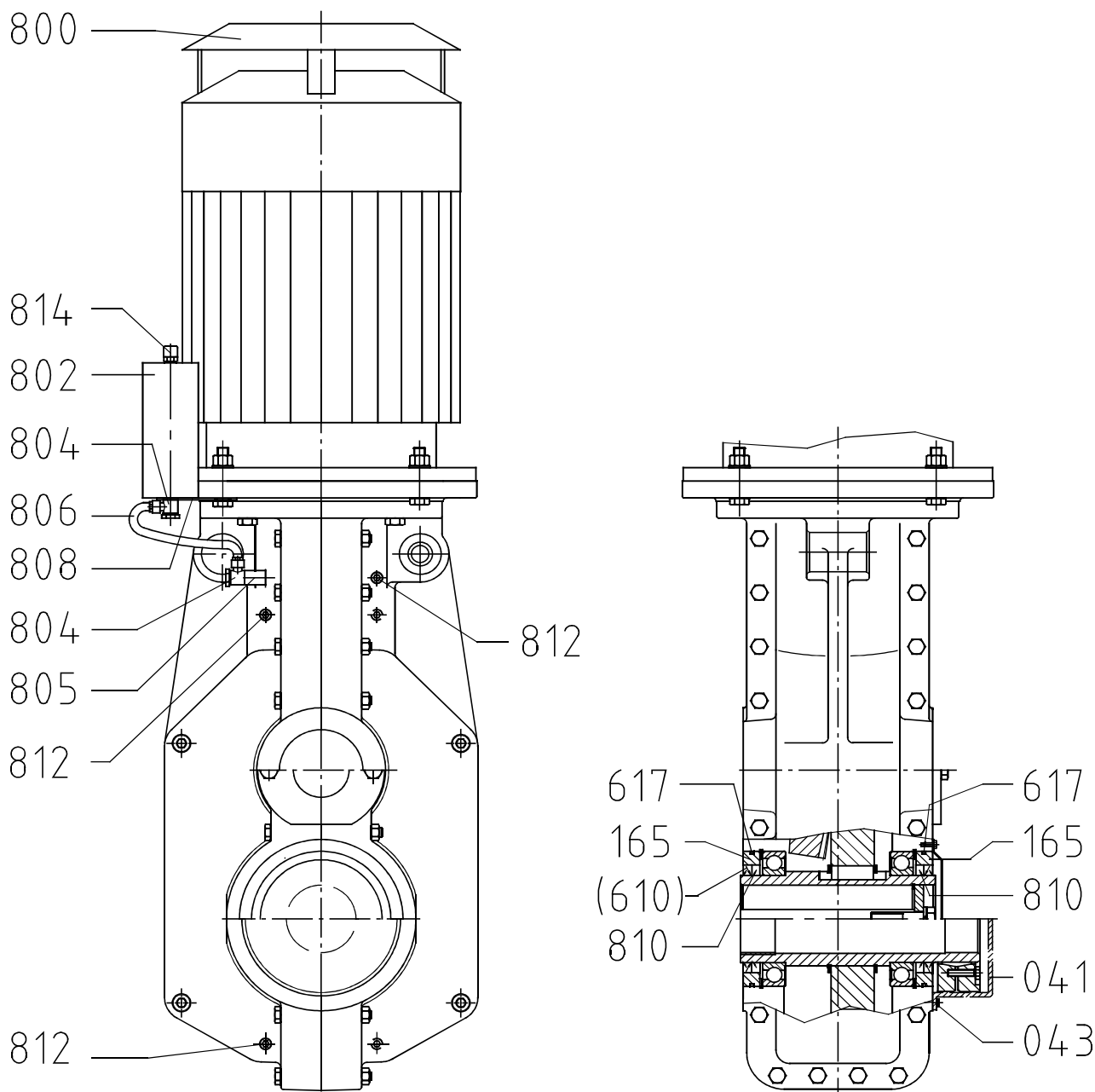
Handventilatie, pos. 50



Pos.	Benaming
41	beschermkap
43	zeskantschroef
165	reduceerring
(610)	radiale asdichtring
617	O-ring
800	regendak
802	expansievat
804	zwenk-schroefverbinding
805	verlenging
806	kunststof slang
808	band
810	radiale asdichtring
812	afsluitschroef
814	ontluchtingsfilter

## 10. Tekening van vervangingsonderdelen, afbeelding 3

Aanbouwsituatie conf. codecijfers 5-8, verticaal



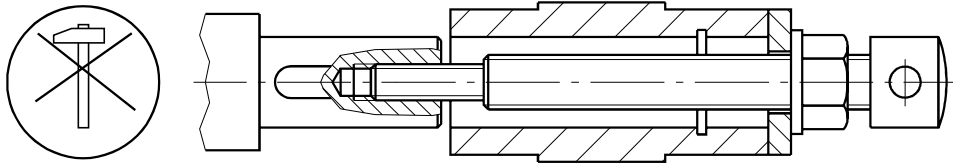
## Smeermiddelen

Soort smeermiddel	Minerale olie		Synthetische olie
	CLP (DIN 51517-3)		CLP HC (DIN 51517-3)
Kinem. viscositeit [mm <sup>2</sup> /s] 40 °C	<b>220</b>	<b>100</b>	<b>220</b>
Omgevingstemperatuur	-10 → 40 °C	-15 → 25 °C	-40 → 60 °C
	GEAR RSX 220	GEAR RSX 100	Syntogear PE 220 AVILUB GEAR PAO 220
	Agip Blasia 220	Agip Blasia 100	Agip Blasia SX 220
	Alpha SP 220 Tribol 1100/220	Alpha SP 100 Tribol 1100/100	Alphasyn EP 220 Alphasyn T 220
	Mobil XMP 220 Mobilgear 600 XP 220	Mobil XMP 100 Mobilgear 600 XP 100	Mobil SHC Gear 220
	Renolin CLP 220 Renolin CLP 220 Plus	Renolin CLP 100 Renolin CLP 100 Plus	Renolin Unisyn CLP 220
	Klüberoil GEM 1-220 N	Klüberoil GEM 1-100 N"	Klübersynth GEM-4-220 N
	STEELO 220	--	--
	Omala 220	Omala 100	Omala HD 220
	CARTER EP 220	CARTER EP 100	CARTER SH 220

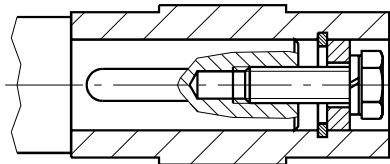
Andere oliesoorten (bijv. CLP-PG, CLP-E e.d.) of andere viscositeiten (bijv. ISOVG 150) alleen na ruggespraak met Stiebel.Smeermiddelverversing



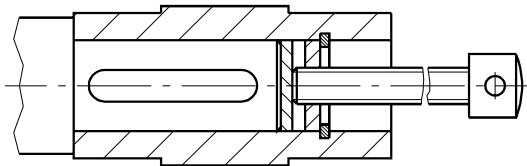
1



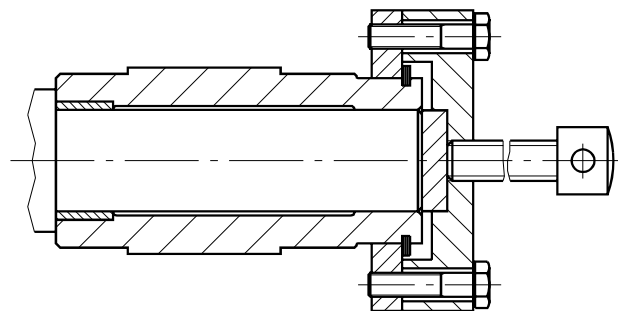
2



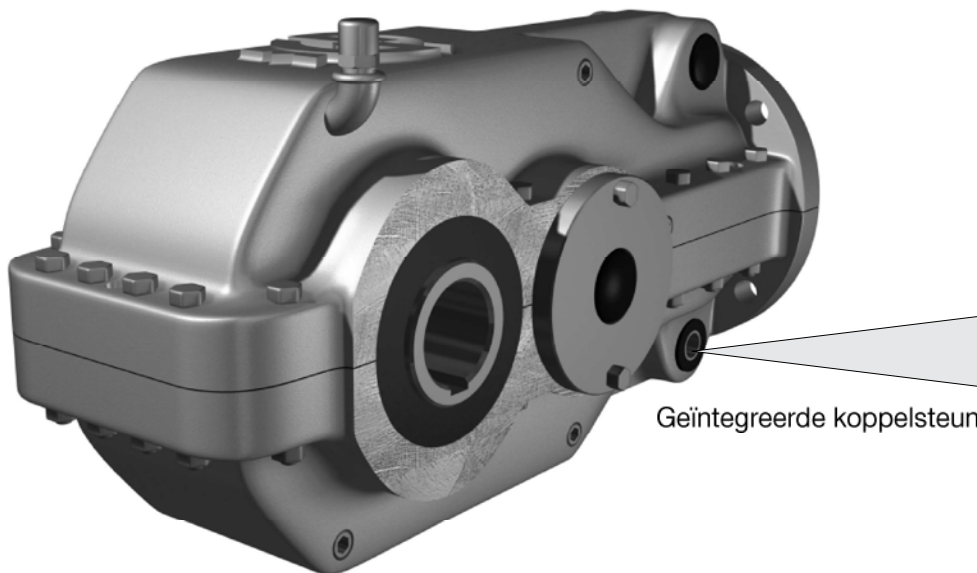
3



4



5



Geïntegreerde koppelsteun

